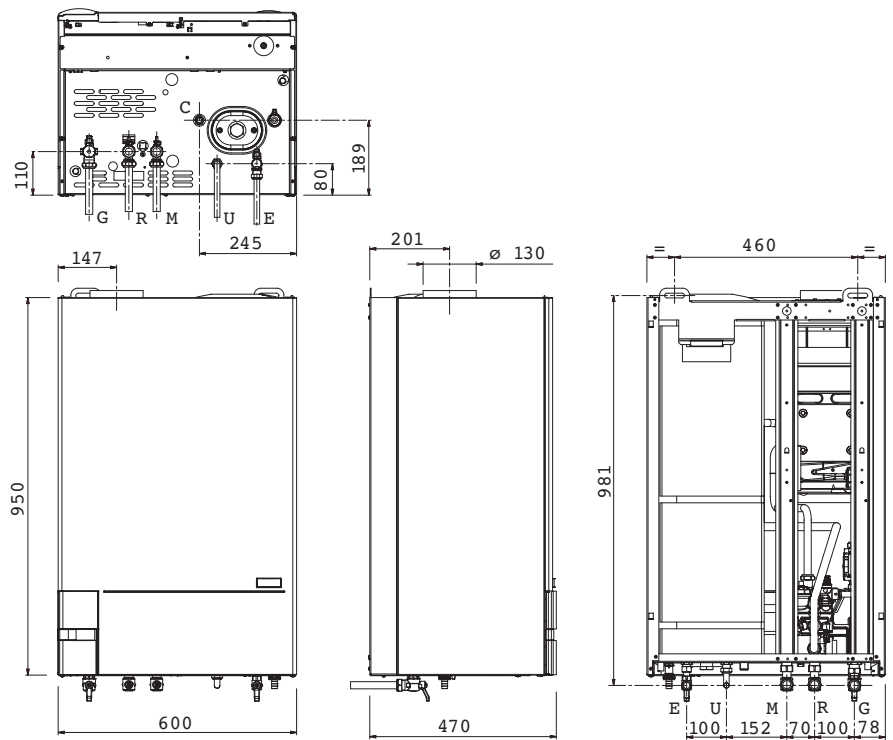


Murelle 25/55 OF ErP è la soluzione ideale per doppi servizi o prelievi contemporanei, potendo avvalersi dell'accumulo iniziale e della produzione di acqua calda sanitaria in servizio continuo.

Murelle 25/55 OF ErP è conforme ai requisiti essenziali della Direttiva Rendimenti 92/42/CEE, Direttiva Gas 2009/142/CE, Direttiva Compatibilità Elettromagnetica 2014/30/UE, Direttiva Bassa Tensione 2014/35/UE, Direttiva Progettazione Ecocompatibile 2009/125/CE e Regolamento (UE) N. 813/2013 - 811/2013.

L'elettronica sofisticata di cui è dotata, assicura acqua calda sanitaria sempre ai valori desiderati e un'erogazione del riscaldamento agli ambienti in funzione del reale fabbisogno termico.

MISURE D'INGOMBRO - COLLEGAMENTI IDRAULICI



	25/55 OF ErP
R	Ritorno impianto 3/4"
M	Mandata impianto 3/4"
G	Alimentazione gas 3/4"
E	Entrata acqua sanitaria 1/2"
U	Uscita acqua sanitaria 1/2"
C	Ricircolo 1/2"

Interfaccia con il comando remoto opzionale SIME HOME.

**Caldie murali in rame
combinata ad accumulo
a tiraggio naturale (tipo B)**

DATI TECNICI

Murelle		25/55 OF ErP
Potenza termica nominale	kW	23,0
Potenza termica ridotta	kW	8,5
Portata termica nominale	kW	25,5
Portata termica ridotta	kW	10,2
Rendimento utile misurato 100%	%	90,0
Rendimento utile misurato 30%	%	89,8
Rend. min. di combustione in opera (DPR 311)	%	92,72
DATI ELETTRICI		
Tensione/frequenza di alimentazione	V/Hz	230/50
Potenza elettrica assorbita max	W	57
Potenza elettrica assorbita min	W	50
Potenza elettrica assorbita dalla pompa impianto	W	45
Perdite all'arresto a 50°C (EN 15502)	W	200
Grado di protezione elettrica	IP	X4D
PRESTAZIONI ENERGETICHE		
Classe efficienza energetica stagionale riscald.		C
Efficienza energetica stagionale riscald.	%	77
Potenza sonora riscaldamento	dB (A)	47
Classe efficienza energetica sanitaria		B
Efficienza energetica sanitaria	%	71
Profilo sanitario di carico dichiarato		XL
PRESTAZIONI RISCALDAMENTO		
Campo regolazione riscaldamento	°C	20/80
Contenuto d'acqua in caldaia	l	8,2
Pressione max esercizio	bar	3
Temperatura max esercizio	°C	85
Capacità vaso di espansione	l	10
PRESTAZIONI SANITARIO		
Campo regolazione sanitario	°C	10/60
Portata sanitaria specifica (EN 13203)	l/min	15,0
Portata sanitaria continua (Δt 30°C)	l/min	10,9
Pressione sanitaria min/max	bar	0,2/7,0
Contenuto bollitore	l	55
Tempo di recupero da 25 a 55°C	min	7' 30"
Capacità vaso espansione sanitario	l	2,5

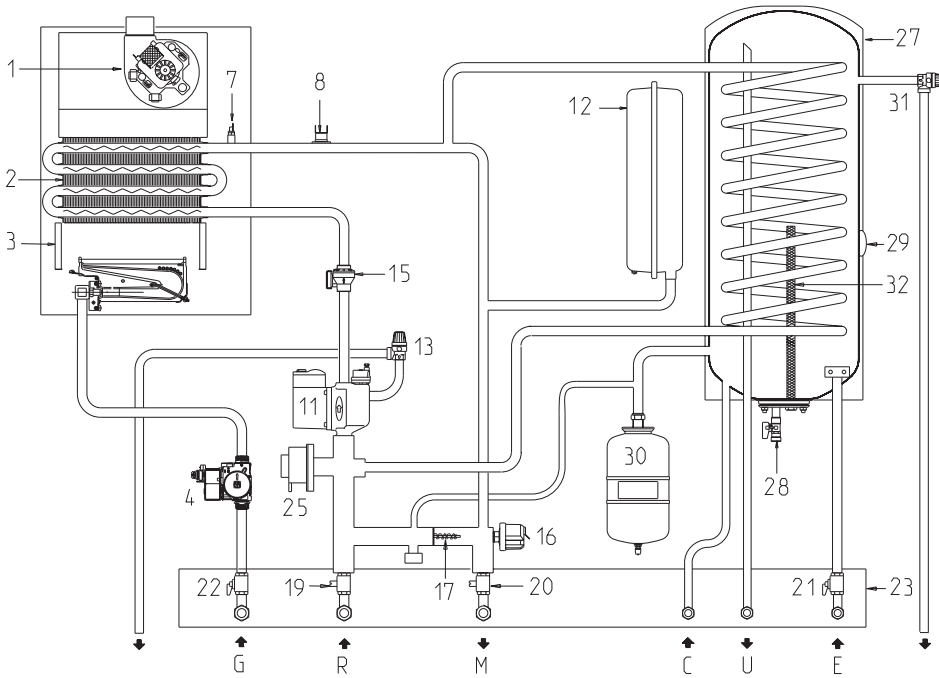
DATI TECNICI

Murelle		25/55 OF ErP
Numero Pin		1312BU5345
Apparecchio di tipo		B11BS
Categoria gas		II2H3+
Classe di emissioni NOx		3 (< 150 mg/kWh)
DATI COMBUSTIONE		
Temperatura fumi min	°C	95
Temperatura fumi max	°C	130
Portata fumi min	g/s	18
Portata fumi max	g/s	20
CO2	%	5,2
NOx misurato	mg/kWh	135
Perdite al camino a bruciatore acceso	%	8,7
Perdite al mantello a bruciatore acceso	%	1,3
UGELLI - GAS		
Quantità ugelli	n°	12
Diametro ugelli (G20)	∅	1,30
Diametro ugelli (G30 - G31)	∅	0,77
Pressione min/max al bruciatore G20	mbar	1,8/11
Pressione min/max al bruciatore G30	mbar	4,7/27,7
Pressione min/max al bruciatore G31	mbar	4,7/35,7
Consumo a potenza nominale (G20)	m ³ /h	2,70
Consumo a potenza nominale (G30/G31)	kg/h	2,01
Pressione alimentazione gas (G20)	mbar	20
Pressione alimentazione gas (G30)	mbar	30
Pressione alimentazione gas (G31)	mbar	37
PESO A VUOTO		kg
		64
SCARICO FUMI		
Diametro raccordo camino	∅	130

MURELLE 25/55 OF ErP

Caldaie murali in rame
combinata ad accumulo
a tiraggio naturale (tipo B)

SCHEMA FUNZIONALE



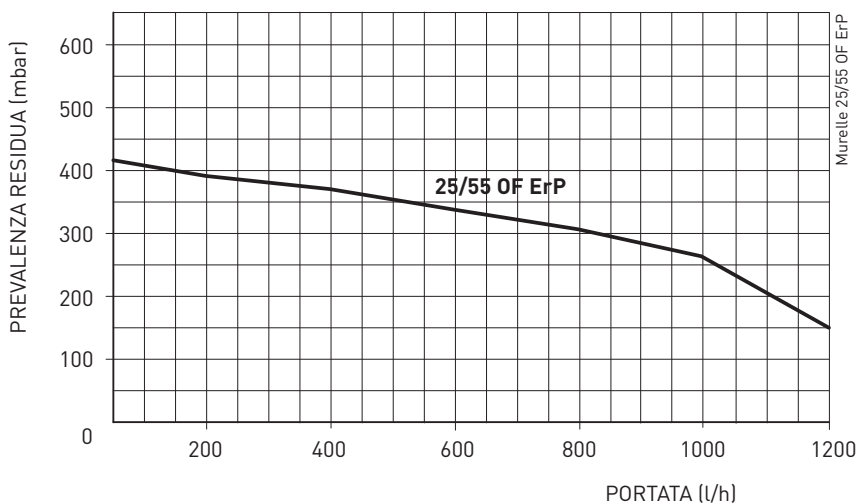
LEGENDA

- 1 ---
- 2 Scambiatore primario
- 3 Camera combustione
- 4 Valvola gas
- 7 Sonda riscaldamento (SM)
- 8 Termostato sicurezza
- 11 Pompa impianto alta efficienza
- 12 Vaso espansione impianto
- 13 Valvola sicurezza 3 BAR
- 15 Flussostato acqua
- 16 Trasduttore press. acqua
- 17 By-pass automatico
- 19 Rubinetto ritorno impianto (opzionale)
- 20 Rubinetto mandata impianto (opzionale)
- 21 Rubinetto acqua sanitaria (opzionale)
- 22 Rubinetto gas (opzionale)
- 23 Piastra raccordi (opzionale)
- 25 Valvola dev. motorizzata
- 27 Bollitore 55 litri
- 28 Scarico bollitore
- 29 Sonda bollitore (SB)
- 30 Vaso esp. sanitario 2,5 litri
- 31 Valv. sic. bollitore 7 BAR
- 32 Anodo di magnesio

ATTACCHI

- U Uscita acqua sanitaria
- E Entrata acqua sanitari
- G Alimentazione gas
- M Mandata impianto
- R Ritorno impianto
- C Ricircolo

PREVALENZA DISPONIBILE ALL'IMPIANTO

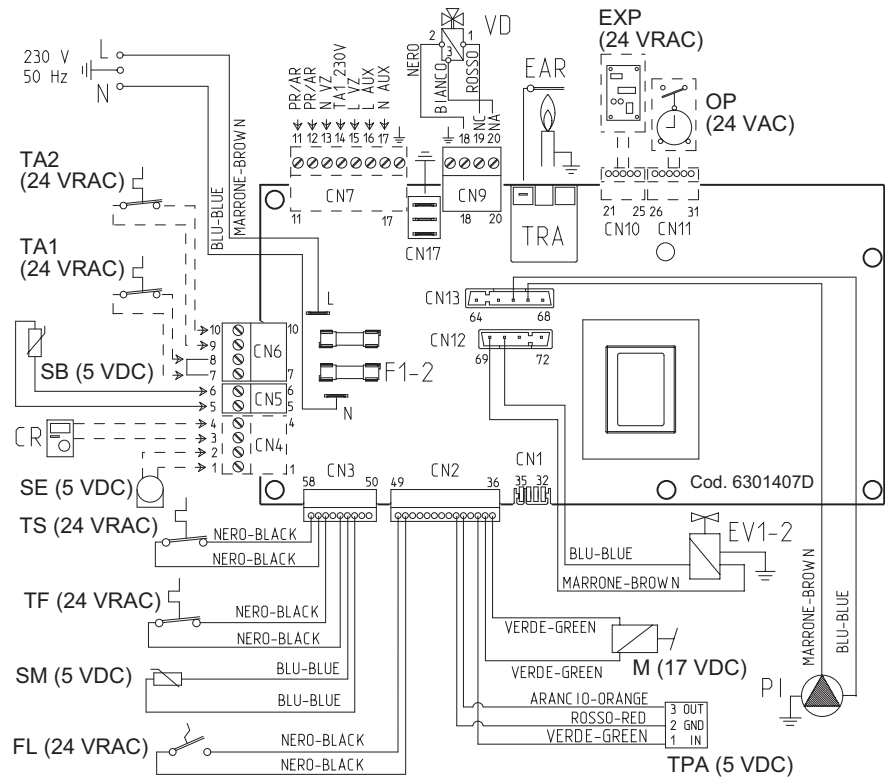


LEGENDA

F1-2	Fusibile (4 AT)
TRA	Trasformatore d'accensione
PI	Pompa impianto alta efficienza
EAR	Elettrodo accensione/rilevazione
EV1-2	Bobina valvola gas
TS	Termostato sicurezza
TF	Termostato fumi
M	Modulatore
SM	Sonda riscaldamento
FL	Flussostato acqua
VD	Valvola deviatrice
TPA	Trasduttore di pressione acqua
TA1	Termostato ambiente Zona 1
TA2	Termostato ambiente Zona 2
SB	Sonda bollitore
CR	Comando remoto SIME HOME (optional)
SE	Sonda esterna (optional)
OP	Orologio programmatore (optional)
PR/AR	Comando pompa ricircolo o allarme remoto
VZ	Valvola di zona
AUX	Collegamento ausiliario

NOTA: Collegare il TA1 ai morsetti 7-8 dopo aver tolto il ponte.

SCHEMA ELETTRICO



**Caldaje murali in rame
combinata ad accumulo
a tiraggio naturale (tipo B)**

TESTO PER CAPITOLATI

Caldaja murale a gas per il riscaldamento e la produzione di acqua calda sanitaria con bollitore ad accumulo
Apparecchio di tipo: B11BS
Classe di emissioni NOx 3
Scarico dei fumi a tiraggio naturale
Modulazione elettronica continua di fiamma in riscaldamento e sanitario
Scheda elettronica a microprocessore con regolazione automatica della potenza accensione e massima riscaldamento
Accensione automatica con controllo a ionizzazione di fiamma
Controllo di due impianti circuito riscaldamento indipendenti
Funzione di regolazione climatica con sonda temperatura esterna (optional)
Grado di protezione elettrica all'acqua IP X4D
Scambiatore primario ad alto rendimento realizzato in rame e protetto da una lega anticorrosiva
Bollitore ad accumulo in acciaio inox da 55 litri
Valvola di sicurezza a 3 bar del circuito di riscaldamento
Valvola di sicurezza a 7 bar sull'impianto sanitario
Vaso espansione impianto di riscaldamento da 10 litri
Vaso espansione sanitario da 2,5 litri
Valvola deviatrice motorizzata
Valvola gas a doppio otturatore che comanda il bruciatore
Pompa impianto ad alta efficienza a basso consumo energetico (ErP)
Termostato di sicurezza contro le sovratemperature dello scambiatore primario
Dispositivo sicurezza fumi che interrompe l'afflusso del gas al bruciatore in caso di camino ostruito e/o mancanza di tiraggio
Trasduttore di pressione idraulica che blocca la caldaia in caso di mancanza d'acqua
Flussostato che blocca la caldaia in caso di mancanza di circolazione d'acqua nel circuito primario
Sistema antibloccaggio pompa che interviene ogni 24 ore
Protezione antigelo circuito riscaldamento e sanitario fino alla temperatura ambiente di -5°C
Post circolazione della pompa nella funzione riscaldamento
Pannello di controllo dotato di display con autodiagnosi a codici numerici
Predisposizione controllo remoto SIME HOME (optional)
Predisposizione collegamento di max due kit schedino zona miscelata ZONA MIX (optional)
Predisposizione collegamento kit resistenze antigelo -15°C cod. 8089806 (optional)
Idonea al funzionamento in luogo parzialmente protetto secondo EN 15502

MURELLE 25/55 OF ErP

Potenza termica nominale: 23,0 kW
Potenza termica minima: 8,5 kW
Rendimento al 30%: 89,8%
Rendimento nominale: 90,0%